

# NEMH2O Robot - V3-V4

MD-CO-RO-41- Rev. 1.1 - 27/07/2016 - NEMH2O Robot - V3-V4

Spare Parts Catalogue

Previous Revision 1.0  
**Current Revision 1.1**  
 From 2016-07

## Models Type Included

045BA0	NEMH2O Robot - Rev3-Rev4
5045BA0	NEMH2O Classic
5045DE0	NEMH2O Deluxe
5045ELO	NEMH2O Elite

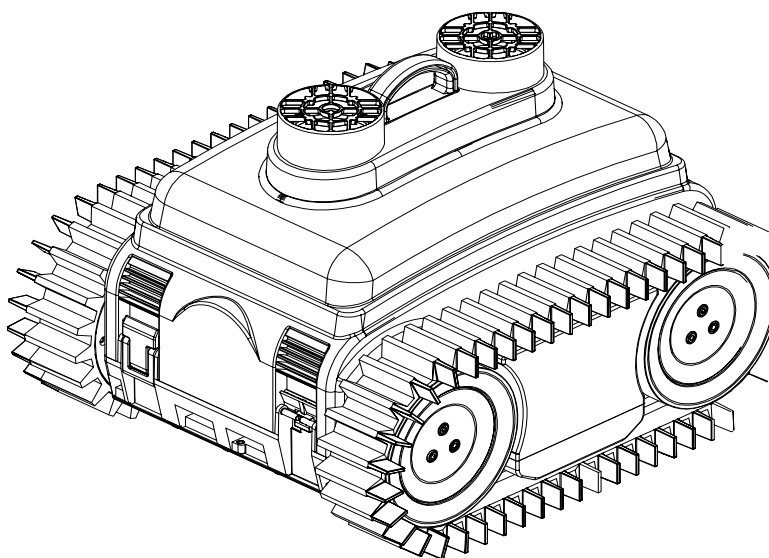
ONLY FOR MODEL REVISION V3-V4

SOLO PER REVISIONE MODELLO V3-V4

V3-V4 MODELS

MODELLI V3-V4

X	X	0	4	5	X	X	3	n	n	n	n	n	n	n	n
X	X	0	4	5	X	X	4	n	n	n	n	n	n	n	n



**Price List. Only for Italy. Delivery cost not included**  
 Listino al pubblico. Trasporto non incluso

**ZUCCHETTI**  
**CENTRO SISTEMI**  
 LE SOLUZIONI CHE CREANO SUCCESSO

Tav. 01  
Tab.  
Taf.

0

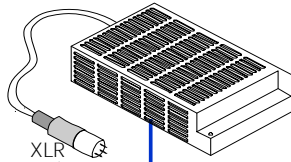
# Accessori - Accessory



1

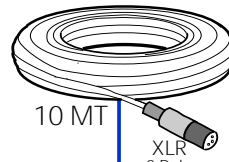


2



XLR 3 Pole

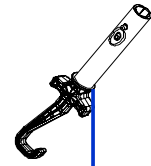
3



10 MT

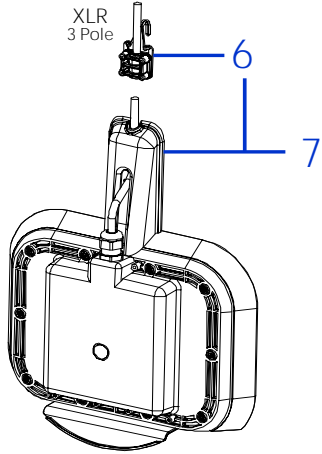
XLR 3 Pole

4



5

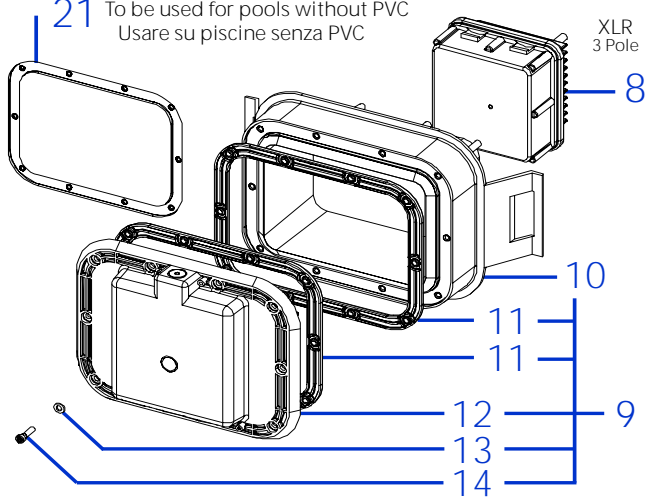
XLR 3 Pole



6

7

21 To be used for pools without PVC  
Usare su piscine senza PVC



XLR 3 Pole

8

10

11

11

12

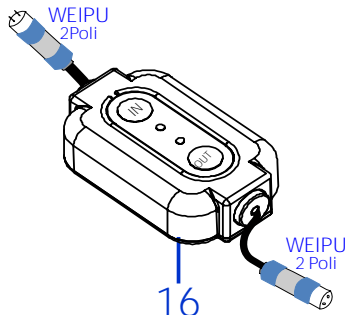
13

14

9



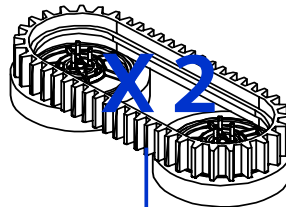
15



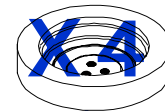
WEIPU 2Poli

16

WEIPU 2Poli

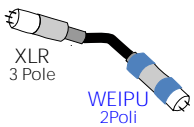


17



18

WEIPU V3 Charger to XLR V2 Pendulum

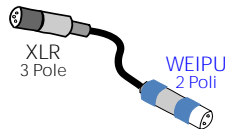


XLR 3 Pole

WEIPU 2Poli

19

XLR V2 Charger to WEIPU V3 Pendulum



XLR 3 Pole

WEIPU 2Poli

20

CB01\_ADCNOUT and CB02\_ADCNIN are also to be used as adapter from Communication box to "Model-V2" Robots.

Tav. **01** **0**  
 Tab.  
 Taf.

Prezzo 22% IVA Inclusa. Price with 22% VAT Included.

Prezzo senza IVA. Price without VAT

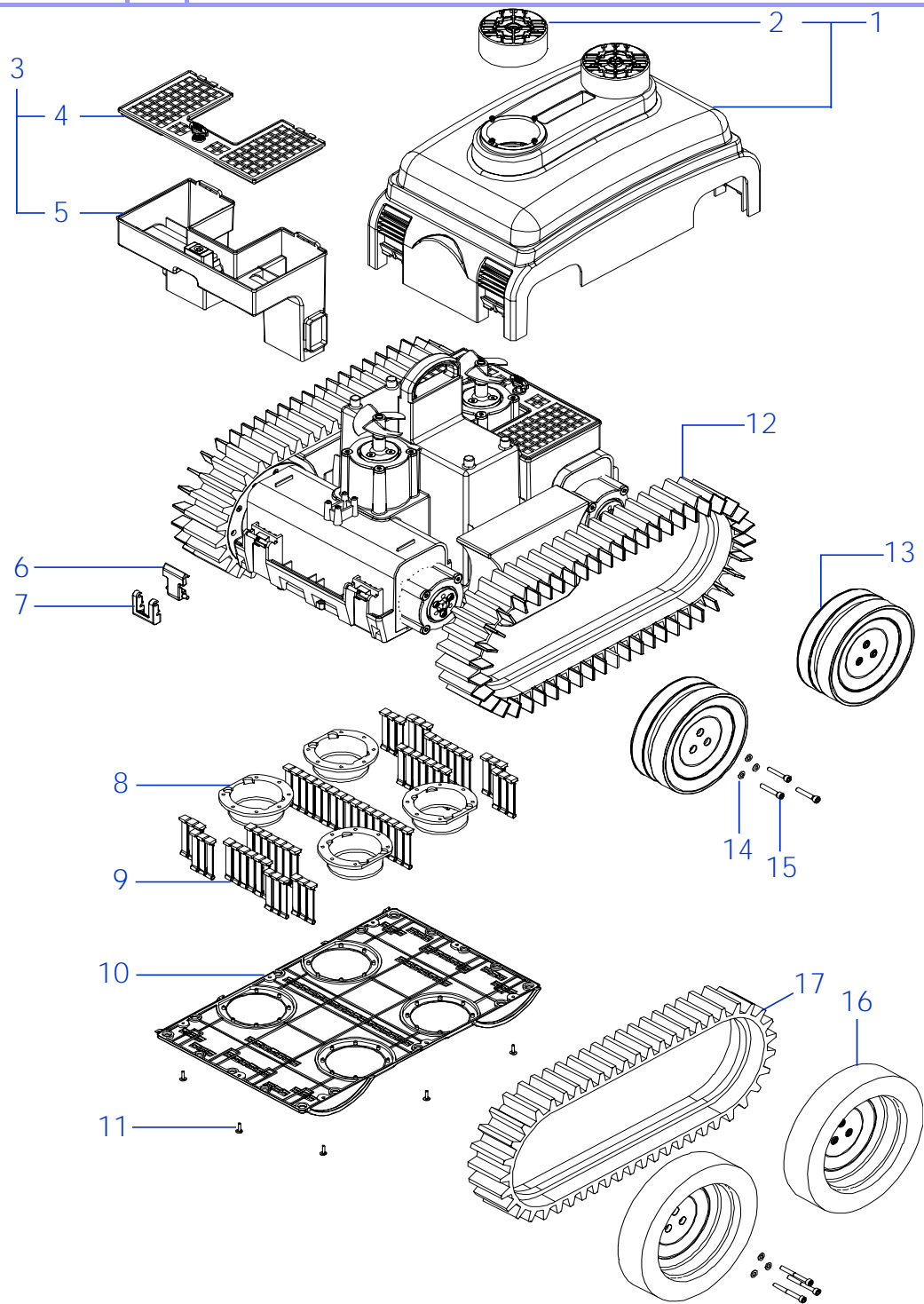
Rif.	Code	Qt.in Robot		(IT) Descrizione * (GB) Description	MOQ	Net Price	Public Price
1	045D0016A	1		Grasso per guarnizione - Grease seal	1	13,20	16,10
2	045D0018A	1		Antigrippante - Anti-Seize	1	11,30	13,79
3	C01461	0-1	Classic	Caricabatteria - Battery Charger	1	112,00	136,64
3	C01515	0-1	Deluxe	Caricabatteria - Battery Charger	1	144,00	175,68
3	C01516	0-1	Elite	Caricabatteria - Battery Charger	1	202,00	246,44
4	CB02_PRNEM	1	Charger to base	(V3 Robot) Prolunga Ricarica - Power Prong	1	43,00	52,46
4	CB01_PRNEM	1	Charger to base	(V2 Robot) Prolunga Ricarica - Power Prong	1	36,40	44,41
5	045Z40200A	1		Gancio di recupero - recovering hook	1	8,80	10,74
6	045Z24800A	1		Gancio Pendolo - pendulum recharge hook	1	12,80	15,62
7	045A0045B	0-1	Classic	Ricarica Appesa - pendulum recharge	1	456,00	556,32
7	045A0050B	0-1	Deluxe	Ricarica Appesa - pendulum recharge	1	538,00	656,36
7	045A0055B	0-1	Elite	Ricarica Appesa - pendulum recharge	1	620,00	756,40
8	045A0060A	0-1	Classic	Ricarica Fissa - fix recharge	1	328,00	400,16
8	045A0065A	0-1	Deluxe	Ricarica Fissa - fix recharge	1	410,00	500,20
8	045A0070A	0-1	Elite	Ricarica Fissa - fix recharge	1	492,00	600,24
9	045A0040A	1		Kit Ricarica Fissa - fix recharge kit	1	68,00	82,96
10	045Z22500A	1		Cornice Esterna - outer frame	1	36,00	43,92
11	045Z19800A	2		Guarnizione - gasket	1	5,20	6,34
12	045Z19600A	1		Cornice Interna - inner frame	1	13,20	16,10
13	C00523	10		Rondella - washer	10	2,00	2,44
14	C00153	10		Vite - screw	1	2,00	2,44
15	045_TABLET	1		Tablet - Tablet	1	128,00	156,16
16	045Z41600A	1		Communication Box - Communication Box	1	to enduser	204,00
<b>Can not be fit into V1 ROBOT. Can be used in V2 Robot only with XLT to WEIPU Converter</b>							
17	045Z25400A	1	Kanebo	KIT (Cingolo 48+Ruote) - KIT (belt 48+wheels)	1	to enduser	284,00
17	045Z25400B	1	Kanebo	KIT (Cingolo 24+Ruote) - KIT (belt 24+wheels)	1	to enduser	284,00
18	045Z25000A_K4	1	Kanebo	KIT (4 Ruote PVA) - KIT (4 PVA wheels)	1	to enduser	204,00
IT Kanebo fuori							
EN Kanebo out of the							
19	CB01_ADCNOUT	0		WEIPU V3 Charger to XLR V2 Pendulum -	1	16,00	19,52
20	CB02_ADCNIN	0		XLR V2 Charger to WEIPU V3 Pendulum -	1	16,00	19,52
21	045Z25700A	0		Piastra - Plate	1	32,00	39,04

Solo

Prezzo senza IVA. Price without VAT

Code	Sigla	(IT) Descrizione * (GB) Description	MOQ	Prezzo
CS_BT_USB		Convertitore USB-Bluetooth - USB-Bluetooth Converter	1	39,00 Fixed Price





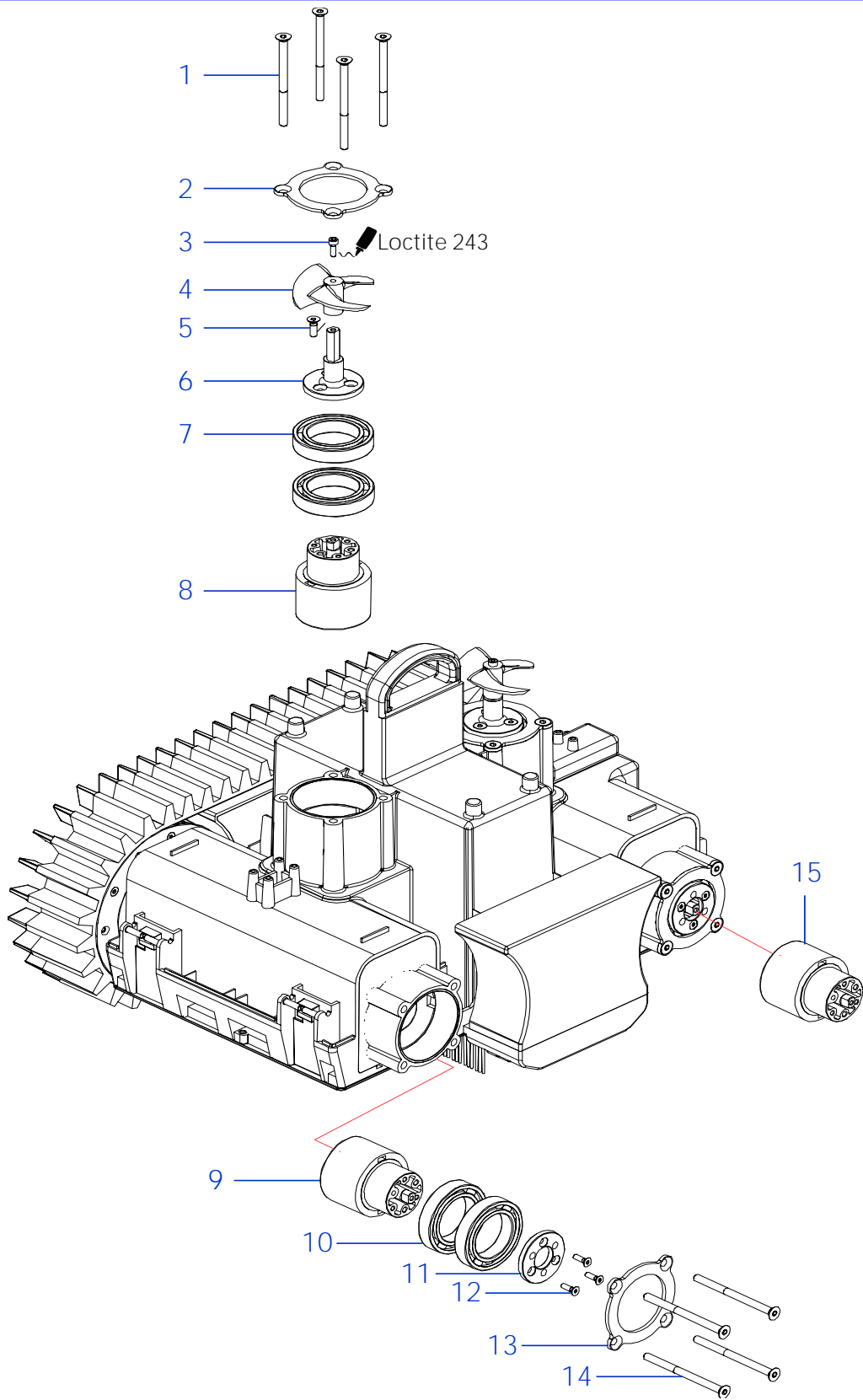
Tav. **02**      **0**  
 Tab.  
 Taf.

Prezzo 22% IVA Inclusa. Price with 22% VAT Included.

Prezzo senza IVA. Price without VAT

Rif.	Code	Qt.in Robot		(IT) Descrizione * (GB) Description	MOQ	Net Price	Public Price
1	045Z18500A	1		Scocca Esterna - external cover	1	106,00	129,32
2	045Z18600A	2		Coperchio Turbina - propeller cap	1	5,00	6,10
3	045Z17000A	2		Filtro - filter	1	18,20	22,20
4	045Z17900A	2		Coperchio Filtro - filter cap	1	8,00	9,76
5	045Z17600A	2		Contentitore Filtro - filter housing	1	11,00	13,42
6	110Z01000A	4		Chiusura Superiore - Upper Closing	1	5,80	7,08
7	110Z01100A	4		Chiusura Inferiore - Lower Closing	1	5,80	7,08
8	045Z16100A	4		Convogliatore acqua - Water conveyor	1	6,20	7,56
9	045Z16700A	67		Spazzole 3 fili - 3-row brush	1	1,00	1,22
10	045Z16500B	1		Supporto Spazzole - brush support	1	9,20	11,22
11	C00351	8		Vite - screw	10	2,00	2,44
12	045Z07500A	2		Cingolo - external belt	1	52,00	63,44
13	045Z07100B	4		Ruota - wheel	1	19,60	23,91
14	C00524	12		Rondella - washer	10	2,00	2,44
15	C01465	12		Vite - screw	10	2,00	2,44
16	045Z25000A	0	Kanebo	Ruota in PVA - PVA wheel	1	48,00	58,56
17	045Z25500A	0		Cingolo x PVA - external belt x PVA	1	52,00	63,44

IT No lasciare il Kanebo fuori acqua per più di 1 settimana. Smontare le ruote e metterle all'interno di un sacchetto sigillato con acqua all'interno se dovranno essere lasciate fuori acqua per un tempo maggiore.  
 EN Do not leave the Kanebo out of the water for more than 1 week. In case you want to leave them out of the water for a longer time , remove the wheels and put them in a sealed bag with water inside.



Tav. **03**  
 Tab. **0**  
 Taf.

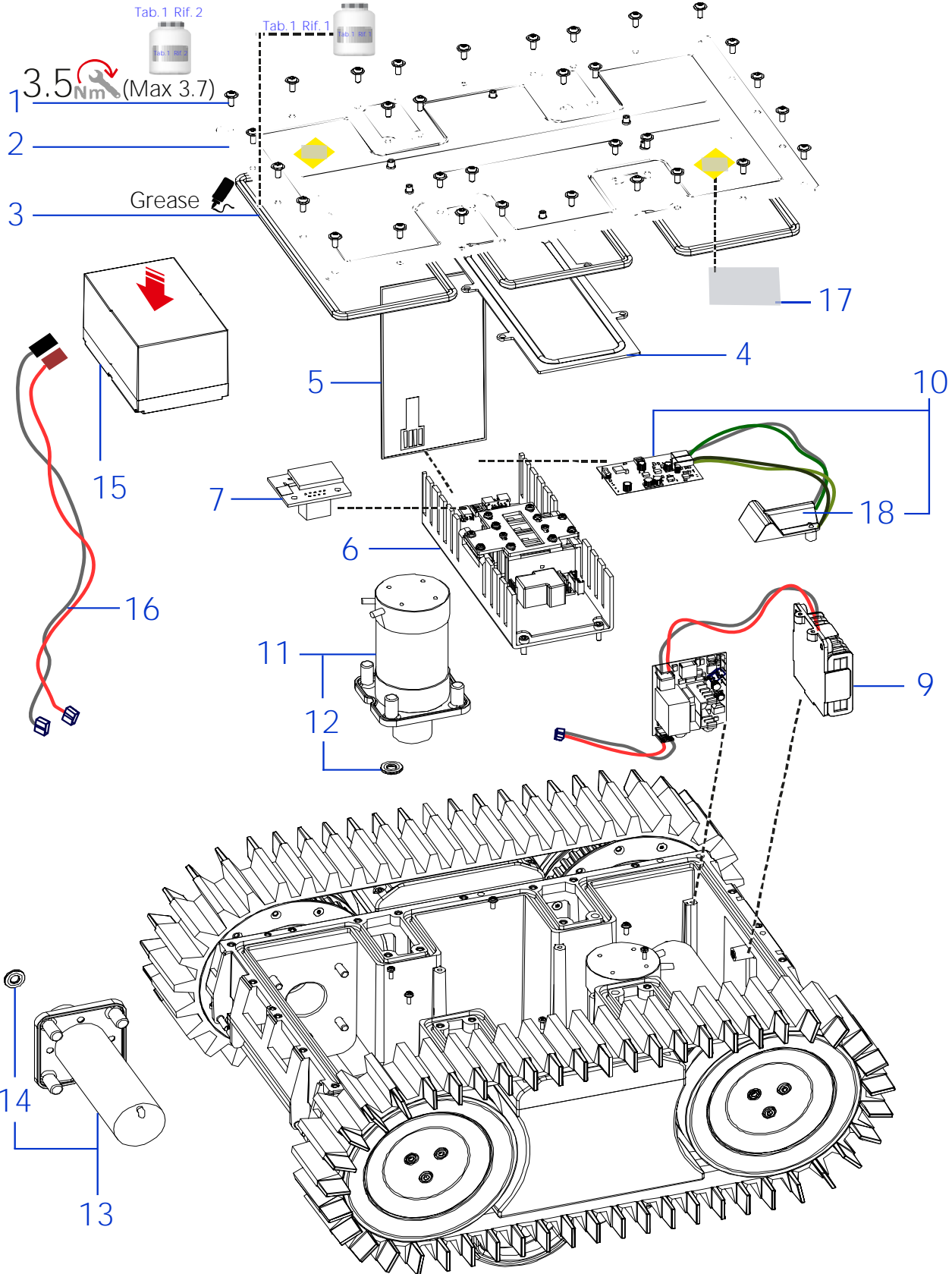
Prezzo 22% IVA Inclusa. Price with 22% VAT Included.

Prezzo senza IVA. Price without VAT

Rif.	Code	Qt.in Robot	(IT) Descrizione * (GB) Description	MOQ	Net Price	Public Price
1	C01466	8	Vite - screw	10	2,00	2,44
2	045Z10400A	2	Flangia Chiusura - closing flange	1	7,20	8,78
3	C00908	2	Vite - screw	10	2,00	2,44
4	045Z13200A	2	Turbina - propeller	1	5,40	6,59
5	C01468	6	Vite - screw	10	2,00	2,44
6	045Z13100A	2	Albero Motore - motor shaft	1	16,40	20,01
7	61908_C	4	Cuscinetto - bearing	1	52,00	63,44
8	045Z10100B	2	Trasmissione Magnetica - magnetic transmission	1	85,80	104,68
9	045Z10100B	2	Trasmissione Magnetica - magnetic transmission	1	85,80	104,68
10	BRG61908_P	8	Cuscinetto - bearing	1	32,00	39,04
11	045Z10300B	4	Flangia trasmissione - transmission flange	1	7,00	8,54
12	C01469	12	Vite - screw	10	2,00	2,44
13	045Z10400A	4	Flangia Chiusura - closing flange	1	7,20	8,78
14	C01466	16	Vite - screw	10	2,00	2,44
15	045Z12100C	2	Trasmissione Libera - free transmission	1	11,00	13,42

Tab.1 Rif.2

Tab.1 Rif.1





Tav. **04**      **0**  
 Tab.  
 Taf.

Prezzo 22% IVA Inclusa. Price with 22% VAT Included.

Prezzo senza IVA. Price without VAT

Rif.	Code	Qt.in Robot	(IT) Descrizione * (GB) Description	MOQ	Net Price	Public Price
1	C00908	32	Vite - screw	10	2,00	2,44
2	045Z16400A	1	Fondo metallico - metal bottom	1	37,20	45,38
3	045Z15300A	1	Guarnizione - gasket	1	9,40	11,47
4	045Z14500A	1	Staffa batteria - battery bracket	1	4,50	5,49
5	045Z29900A	1	Sensore Acqua - water sensor	1	34,00	41,48
6	045Z14000A	1	(Version free) Scheda madre - mother board	1	386,00	470,92
7	051E00400A	1	(Android + IOS) Ricevitore Bluetooth - Bluetooth Receiver	1	115,60	141,03
9	045Z19200D	1	Ricarica Interna - Internal recharge	1	147,60	180,07
10	045Z15800A	1	Sensore rientro base - recall sensor	1	96,00	117,12
11	045Z09000A	2	Motore Turbina - propeller motor	1	380,00	463,60
12	045Z08400A	8	Guarnizione - gasket	10	4,00	4,88
13	045Z08000A	2	Motore Ruote - wheel motor	1	282,00	344,04
14	045Z08400A	8	Guarnizione - gasket	10	4,00	4,88
15	045Z298000A	1	(13.75Ah) - Batteria - Battery	1	to enduser	560,00
16	CB03_NEMO	1	Cavo Batteria - Battery Wire	1	6,20	7,56
17	Q1020005	2	Busta disidratante - desiccant bag	1	1,50	1,83
18	045Z15900A	1	Bobina rientro base - Recall sensor coil	1	16,00	19,52